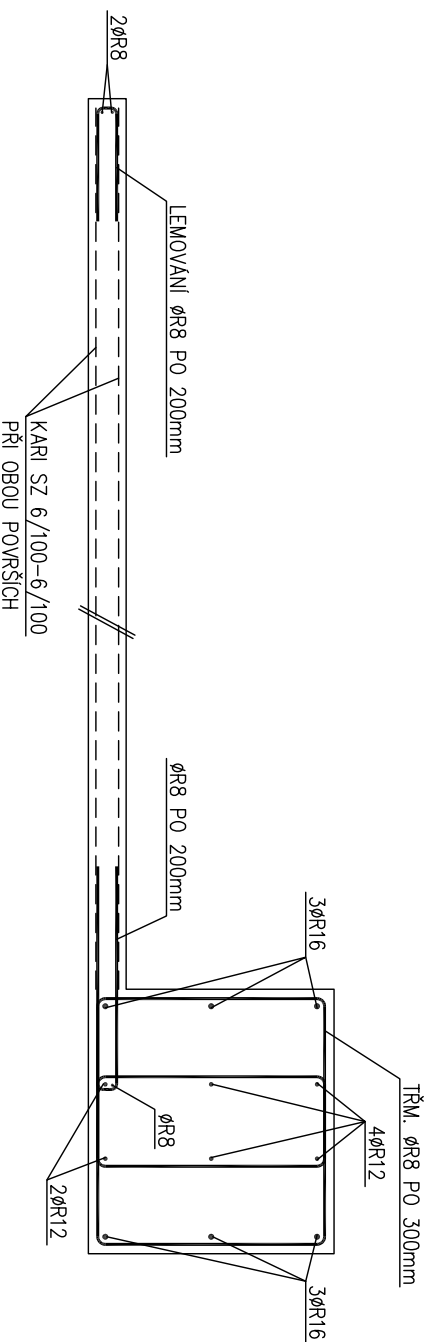


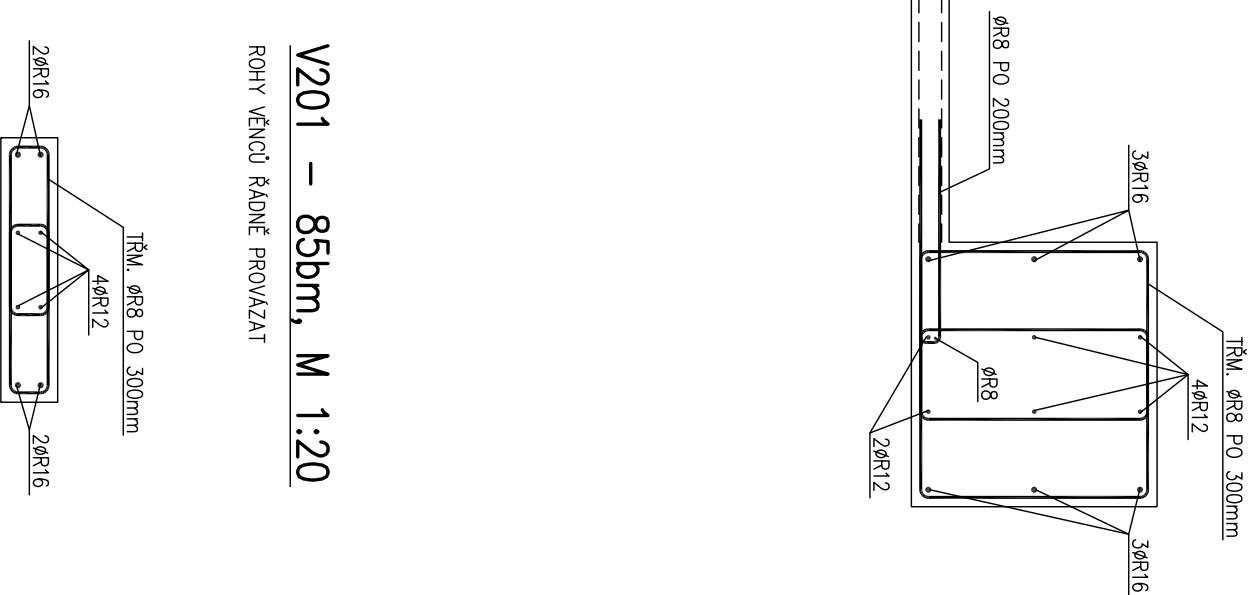
D201 – 64m², M 1:20

OKRAJE DESKY A OTVORY OLEMOVAT
LOMY DESKY PROVAZAT VÝZTUŽI ØR8 PO 200mm
V OBOU SMĚRECH PŘI OBOU PLOCHÁCH



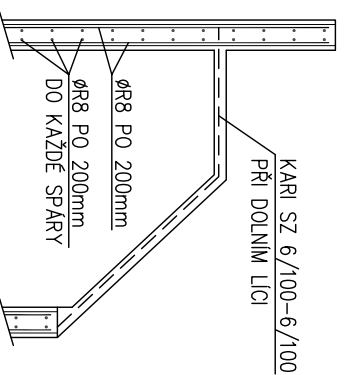
V202 – 4,7bm, M 1:20

ROHY VĚNCŮ ŘÁDNĚ PROVAZAT



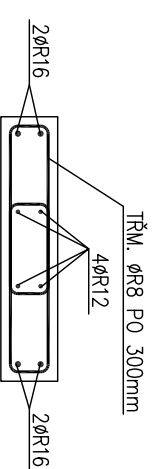
VŠ01, DŠ301

ROHY VĚNCŮ I ŠACHTY ŘÁDNĚ PROVAZAT



V201 – 85bm, M 1:20

ROHY VĚNCŮ ŘÁDNĚ PROVAZAT



POZNÁMKA:

VÝZTUŽNÉ PRUTY SOUSTŘEDIT KOLEM OTVORŮ.
PROSTUPY OLEMOVAT VÝZTUŽI.

BETON ČSN EN 206-1
C20/25 – XC1 – CI 0,20 – D_{max}22 – S3
OCEL 10505(R)
KRYTÍ VÝZTUŽE 20mm

GENERÁLNÍ PROJEKTANT:	KT architekti Kotlíkova 35, 616 00 Brno tel.: +420 729 038 513 e-mail: kt@kt.cz www.ktarchi.cz	Zodpovědný projektant Architekt	Ing. Martin Němec	Ing. arch. Jan Tesář	Ing. arch. Pavel Káňh
		Vypracoval	Ing. Martin Němec	Ing. arch. Jan Tesář	Ing. Jana Přibásová

PROJEKTANT ČÁSTI:	ING. TOMAŠ BAŠE projektovní spolek Svatková 38, 612 00 Brno IČ: 759 09 401, tel: 778 284 408 e-mail: tomas.base@prolca.com	Zodpovědný projektant Vypracoval	Ing. Tomáš Baše Ing. Tomáš Baše		
-------------------	--	-------------------------------------	------------------------------------	--	--

NÁZEV STAVBY:	EKOCENTRUM TRKMANKA - STAVEBNÍ ÚPRAVY OBJEKTU BÝVALÉHO ZÁMEČKU VE VELKÝCH PAVLOVICÍCH	FORMÁT:	244
MÍSTO STAVBY, PARCELA Č.:	Velké Pavlovice, k.ú. Velké Pavlovice 889/1, 871/2, 871/3, 871/4, 670	DATA:	ŘÍJEN 2010
INVESTOR:	Město Velké Pavlovice, Naměstí 3, května č.40, 691 06 Velké Pavlovice. IČO: 283 703, zastoupená starostou Ing. Pavlem Procházkou	STUPEŇ:	PROJEKT PRO VYBĚR PODMÍNEK
ČÁST:	A.2 STAVEBNĚ KONSTRUKČNÍ ŘEŠENÍ	STAVEBNÍ OBJEKT:	SO.01
NÁZEV VÝKRESU:	SCHÉMA VYZTUŽENÍ PRVKŮ 2.NP A 3.NP	MĚŘITKA:	1:100
		Č. VÝKRESU:	A.2.2.11