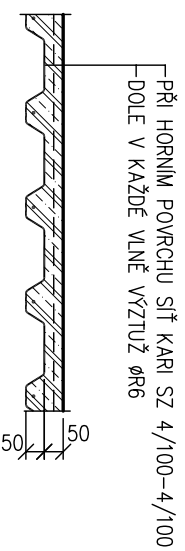
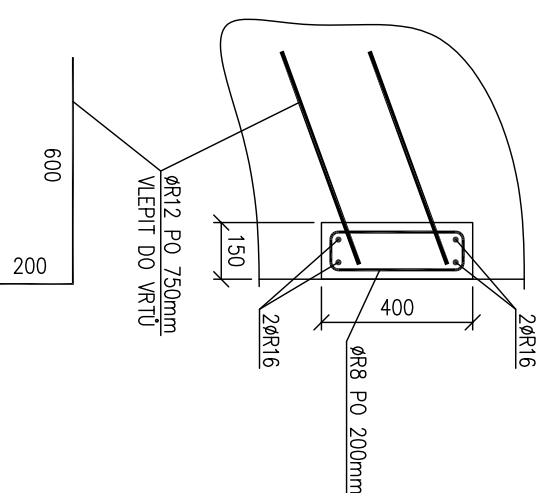


**D001 – 69m<sup>2</sup>, M 1:20**  
**D002 – 105m<sup>2</sup>, M 1:20**



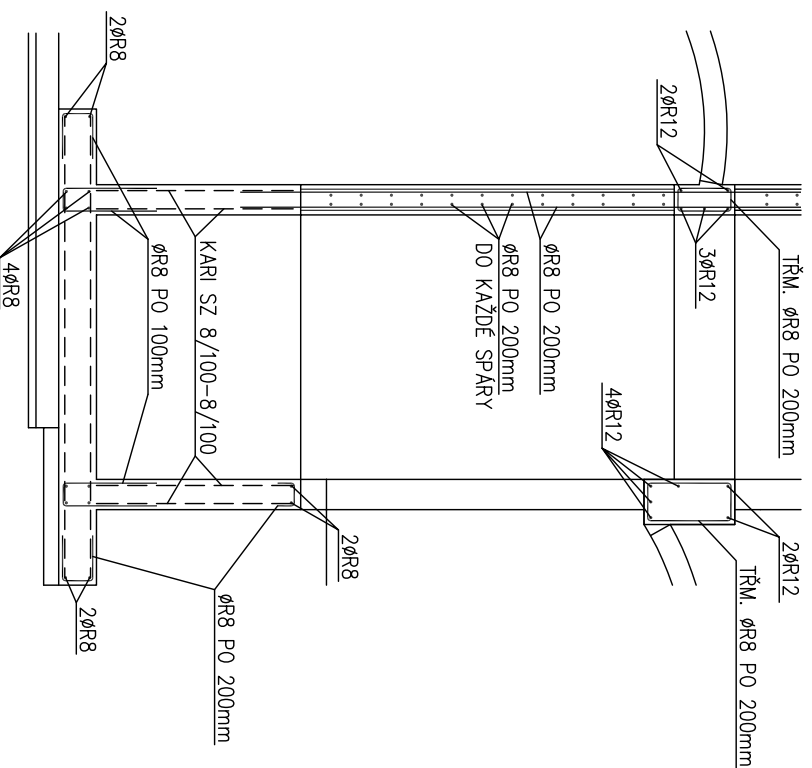
**V001 – 20bm, M 1:20**

KONCE ØR16 VLEPIT DO ZDIVA ROHOVÉHO PILÍŘE

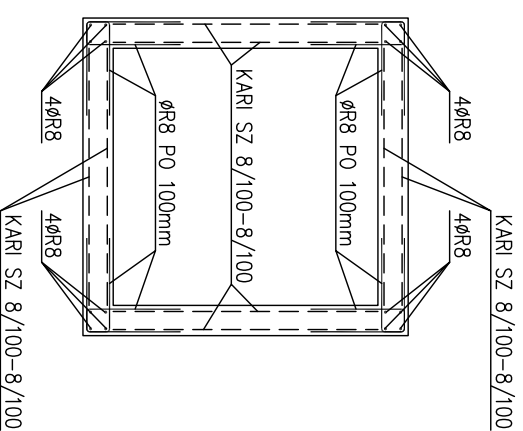


**JŠ01, VŠ01, VŠ001, VŠ002**

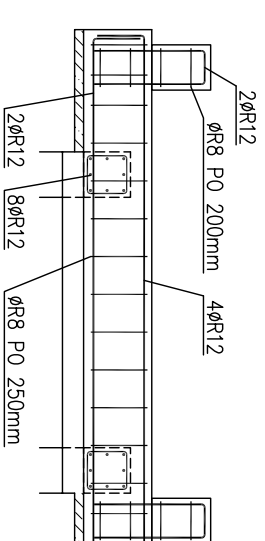
ROHY VĚNCŮ, ŠACHTY I JIMKY ŘADNĚ PROVAZAT



VODOROVNÝ ŘEZ JŠ01



**ZT01, ZV01**



### POZNÁMKA:

SITĚ KOLEM OTVORŮ OBSTRHNOUT A PRUTY SOUSTŘEDIT KOLEM OTVORŮ.  
PROSTUPY OLEMOVAT VÝZTUŽI.

**BETON ČSN EN 206-1**

**C20/25 – XC1 – CI 0,20 – Dmax22 – S3**

**JŠ01 – MAX. PRŮSAK 50mm PODLE ČSN EN 12 390-8**

**SITĚ KARI "Sz" 4/100-4/100 – 3000 x 2000mm**

**SITĚ KARI "Sz" 8/100-8/100 – 3000 x 2000mm**

**OCEL 10505(R)**

**KRYTÍ VÝZTUŽE 20mm, ZAKLADOVÉ KONSTRUKCE KRYTÍ VÝZTUŽE 30mm**

GENEBLNÍ PROJEKTANT: KT architekt Kotkova 35, 616 00 Brno tel.: +420 728 038 513 e-mail: kt@kt.cz www.ktarch.cz	Zodpovědný projektant: Architekt Výpracovatel Ing. arch. Jan Tesáf Ing. Martin Němec	Ing. Martin Němec Ing. arch. Jan Tesáf Ing. arch. Pavel Káňh	<b>KT</b> architekti
PROJEKTANT ČÁSTI: ING. TOMÁŠ BAŠE projektant sídla Svatková 38, 612 00 Brno IČ: 758 09 401, tel: 775 284 408 e-mail: tomas.base@mail.com	Zodpovědný projektant Výpracovatel Ing. Tomáš Baše Ing. Tomáš Baše	Ing. Tomáš Baše Ing. Jana Přásková	

NÁZEV STAVBY: EKOCENTRUM TRKMANKA - STAVEBNÍ ÚPRAVY OBJEKTU BÝVALÉHO ZÁMEČKU VE VELKÝCH PAVLOVICÍCH	FORMÁT: 2x4
MÍSTO STAVBY, PARCELA Č.:	DATA: ŘÍJEN 2010
INVESTOR: Maslo Velké Pavlovice, Naměstí 3, května č.40, 691 06 Velké Pavlovice, IČ: 283 703, zastoupené starostou Ing. Pavlem Procházkou	STUPEŇ: PROJEKT PRO VÝBĚR PODMÍNITEL
ČÁST: A.2 STAVEBNĚ KONSTRUKČNÍ ŘEŠENÍ	PRŮBĚH: PAŘEČ.:
NÁZEV VÝKRESU: SCHEMA VYZTUŽENÍ PRVKŮ 1.PP	STAVBNÍ OBJEKT: SO.01
	MĚŘITKA: 1:100
	Č. VÝKRESU: A.2.2.9