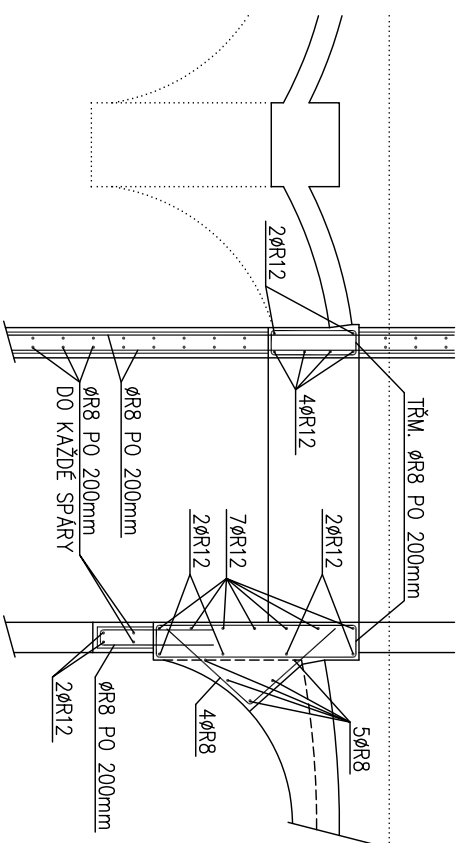
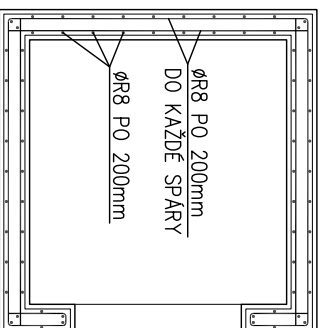


VŠ01, VŠ101, VŠ102

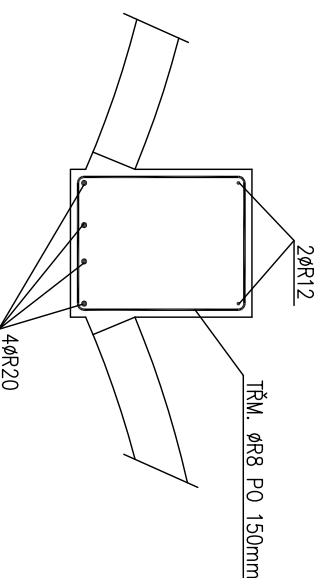
ROHY VĚNCŮ I ŠAGHTY ŘÁDNĚ PROVÁZATI



VODROVNÝ ŘEZ VŠ01



T101, M 1:20



POZNÁMKA:

VÝZTUŽNÉ PRUTY SOUSTŘEDIT KOLEM OTVORŮ.
PROSTUPY OLEMOVATI VÝZTUŽÍ.

BETON ČSN EN 206-1
C20/25 – XC1 – CI 0,20 – D_{max}22 – S3
OCEL 10505(R)
KRYTÍ VÝZTUŽE 20mm

GENERÁLNÍ PROJEKTANT: KT architekti Kotlová 35, 616 00 Brno tel.: +420 729 038 513 e-mail: kt@kt.cz www.ktarchi.eu	Zodpovědný projektant: Architekt Výpracovatel Ing. Martin Němec Ing. Martin Němec Ing. arch. Jan Tesář	Ing. Martin Němec Ing. arch. Jan Tesář Ing. arch. Pavel Káňh Ing. Jana Přásková	KT architekti
PROJEKTANT ČÁSTI: ING. TOMAŠ BAŠE projektant střík Svatová 38, 612 00 Brno IČ: 758 09 401, tel: 775 284 408 e-mail: tomas.base@pralcom	Zodpovědný projektant: Výpracovatel Ing. Tomáš Baše Ing. Tomáš Baše	Ing. Tomáš Baše Ing. Tomáš Baše	

NÁZEV STAVBY: EKOCENTRUM TRKMANKA - STAVEBNÍ ÚPRAVY OBJEKTU BÝVALÉHO ZÁMEČKU VE VELKÝCH PAVLOVICÍCH	FORMÁT: 244
MÍSTO STAVBY, PARCELA Č.:	DATA: ŘÍJEN 2010
INVESTOR: Město Velké Pavlovice, Naměstí 3, května č.40, 691 06 Velké Pavlovice. IČO: 283 703, zastoupené starostou Ing. Pavlem Procházkou	STUPEŇ: PROJEKT PRO VYBĚR DODAVATELE
ČÁST: A.2 STAVEBNĚ KONSTRUKČNÍ ŘEŠENÍ	STAVEBNÍ OBJEKT: SO.01
NÁZEV VÝKRESU: SCHEMA VYZTUŽENÍ PRVKŮ 1.NP	MĚŘITKA: 1:100
	Č. VÝKRESU: A.2.2.10