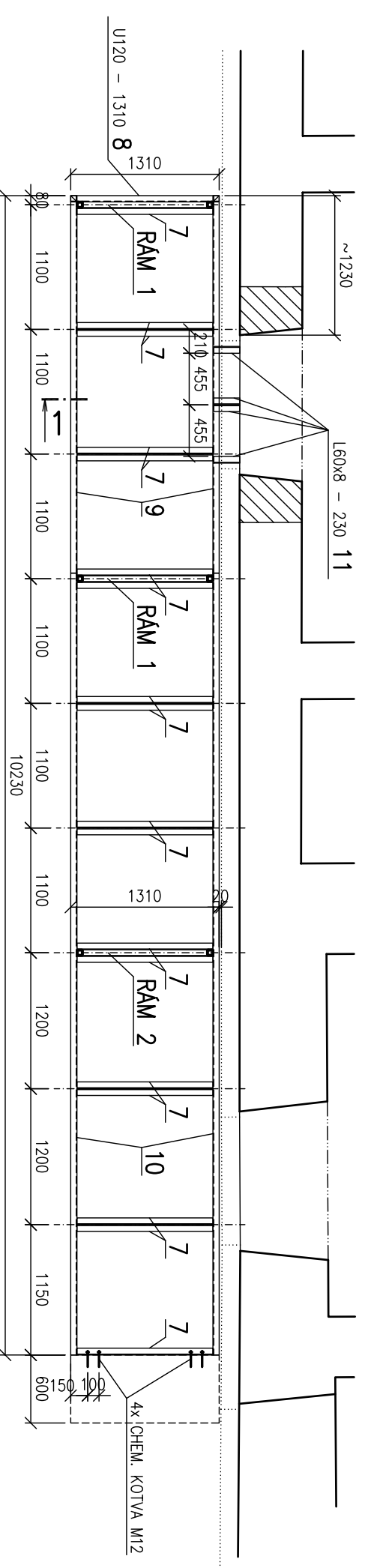
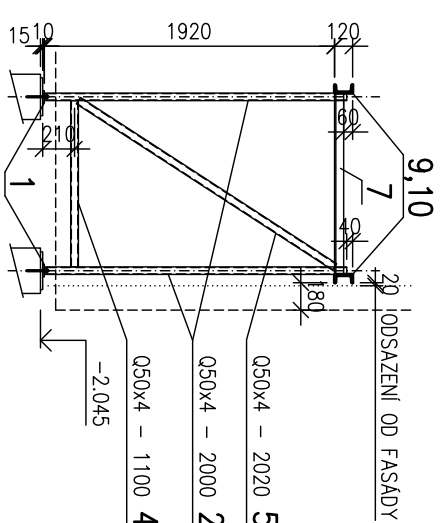


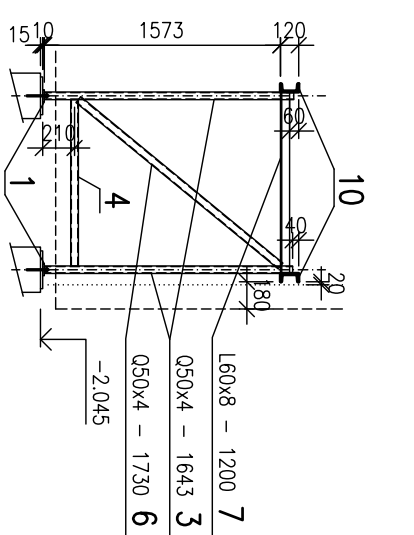
PŮDORYS



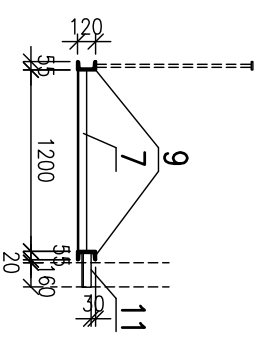
RÁM 1 – 2KS



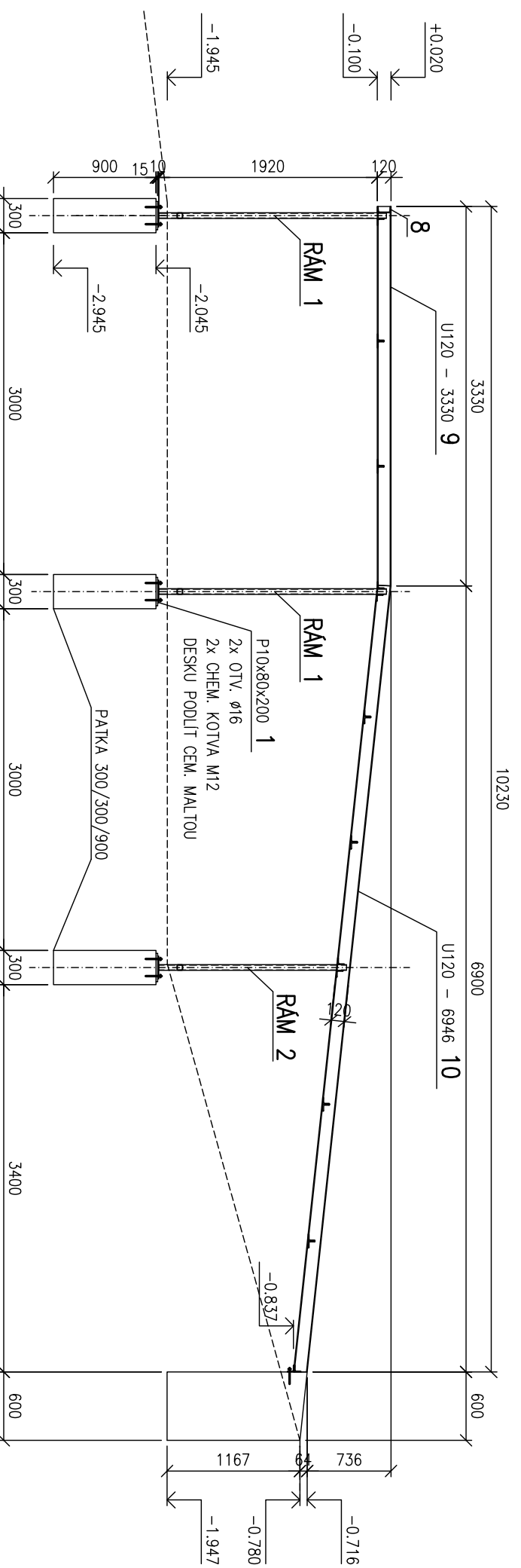
RÁM 2



ŘEZ 1



POHLED



OCELOVÉ KONSTRUKCE

Výkaz materiálů

Č.pól.	ks	Průřez ... Materiál	Délka pro 1 ks	Hmotnost na 1m ³ Celková délka	Celková hmotnost [mm]	Celková hmotnost [kg]
1	6	P10x80x200 S235	1,26 kg/ks			7,54
2	4	050x4 ... 2000 S235	5,45 kg/m	8000	43,60	
3	2	050x4 ... 1643 S235	10,90 kg/ks	3286	17,91	
4	3	050x4 ... 1100 S235	5,45 kg/m	3300	17,99	
5	2	050x4 ... 2020 S235	8,95 kg/ks	4040	22,02	
6	1	050x4 ... 1730 S235	6,00 kg/ks	1730	9,43	
7	19	L60x8 ... 1200 S235	11,01 kg/ks	22800	161,65	
8	1	U120 ... 1310 S235	7,09 kg/m	1310	17,55	
9	2	U120 ... 3330 S235	8,51 kg/ks	6660	89,24	
10	2	U120 ... 6946 S235	13,40 kg/m	13892	186,15	
11	4	L60x8 ... 230 S235	44,62 kg/ks	920	6,52	
Hmotnost oceli celkem [kg]						579,60
Včetně přírůžky 5%						608,58

POZNÁMKA:

PŘED ZAPOČETÍM VÝROBY O.K. OVĚŘIT ROZMĚRY NA STAVĚ A ZPRACOVAT VÝROBNÍ DOKUMENTACI.
ŽÁROVĚ ZINKOVANÝ JSOU PÓZ. 1 AŽ 3, FINÁLNÍ POUVRCHOVÁ ÚPRAVA JE JAKO U OSTATNÍCH PRVKŮ.
ZABRADLÍ A ZASTĚNY JSOU SPECIFIKOVANÝ V ZÁMĚČNICKÝCH VÝROBNÍCH ARCH.-STAVEBNÍ ČÁSTI.
DŘEVĚNÉ PRVKY RAMPY VIZ ARCH.-STAVEBNÍ ČÁSTI.

BETON ČSN EN 206-1

C20/25 – XC2 – C1 0,20 – Dmax22 – S3

OCEL S235 – 2x NÁTĚR ZÁKLADNÍ + NÁTĚR VRCHNÍ

PRVKY KOTVENÍ ŽÁROVĚ ZINKOVANÝ + OPATŘENY NÁTĚREM

VÝROBNÍ SKUPINA B DLE ČSN 73 2601

GENERÁLNÍ PROJEKTANT:	KT architekti Kotva 35, 616 00 Brno tel. +420 725 038 973 e-mail kt@kt.cz www.kt.cz	Zodpovědný projektant:	Ing. Martin Němec	Architekt:	Ing. arch. Jan Trněl	Ing. arch. Pavlína Křivá
PROJEKTANT ČÁSTI:	ING. TOMÁŠ BÁSE projektový technik Stavení 35, 616 00 Brno e-mail kt@kt.cz e-mail tomas.base@kt.cz	Zodpovědný projektant:	Ing. Tomáš Báse	Výpočet:	Ing. Tomáš Báse	Ing. Ingrid Přibáňová

KT
architekti

NÁZEV STAVBY:	EKOCENTRUM TRKMANKA - STAVEBNÍ ÚPRAVY OBJEKTU BÝVALÉHO ZÁMEČKU VE VELKÝCH PAVLOVICÍCH					
MÍSTO STAVBY, PARCELA Č.:	Váňá Pavlovice, k.ú. Váňá Pavlovice 899/1, 871/2, 871/3, 871/4, 870	FORMÁT:	3x4			
INVESTOR:	Město Velké Pavlovice, Městský úřad Velké Pavlovice, Úč. 283 703, zastupující samostatně hosp. právní osobou	DATA:	ŘÍJEN 2011			
ČÁST:	A.2 STAVEBNĚ KONSTRUKČNÍ ŘEŠENÍ	STUPĚŇ:	PROJEKT PRO VÝBĚR DOKUMENTACE			
NÁZEV VÝKRESU:	PŘEHLEDNÝ VÝKRES O.K. RAMPY	STAVĚBNÍ OBJEKT:	SO.01			
MĚŘÍTKO:	1:100	Č. VÝKRESU:	A.2.2.7			