

OCELOVÉ KONSTRUKCE Výkaz materiálu

Č.pol.	ks	Průřez ... Materiál	Délka pro 1 ks	Hmotnost na 1m [kg/m]	Celková délka [mm]	Celková hmotnost [kg]
1	16	HEA160 ... S235	258	30.40 7.84 kg/ks	4128	125.49
2	15	HEA160 ... S235	4434	30.40 134.79 kg/ks	66510	2021.90
3	6	HEA160 ... S235	6104	30.40 185.56 kg/ks	36624	1113.37
4	1	HEA160 ... S235	5410	30.40 164.46 kg/ks	5410	164.46
5	1	HEA160 ... S235	290	30.40 8.82 kg/ks	290	8.82
6	1	HEA160 ... S235	5900	30.40 179.36 kg/ks	5900	179.36
7	2	HEA160 ... S235	2380	30.40 72.35 kg/ks	4760	144.70
8	6	HEA140 ... S235	268	24.70 6.62 kg/ks	1608	39.72
9	6	HEA140 ... S235	4406	24.70 108.83 kg/ks	26436	652.97
10	2	HEA140 ... S235	2456	24.70 60.66 kg/ks	4912	121.33
11	12	HEA140 ... S235	3250	24.70 80.28 kg/ks	39000	963.30
12	4	HEA140 ... S235	3500	24.70 86.45 kg/ks	14000	345.80
13	1	HEA140 ... S235	5700	24.70 140.79 kg/ks	5700	140.79
14	2	HEA140 ... S235	3000	24.70 74.10 kg/ks	6000	148.20
15	2	HEA140 ... S235	210	24.70 5.19 kg/ks	420	10.37
Hmotnost oceli celkem [kg]						6180.58
Včetně přírůžky 5%						6489.62

LEGENDA MATERIÁLU:

- STÁVAJÍCÍ ZDIVO
- DOZDÍVKY A PŘEZDÍVKY Z CPP P10 NA MC5
- ZDIVO Z TVÁRNĚ ZTRACENÉHO BEDNĚNÍ VYPLNĚNÉ ŽELEZOBETONEM
- ŽELEZOBETON

POZNÁMKA:

PŘED ZAPOČETÍM VÝROBY O.K. OVĚŘIT ROZMĚRY NA STAVBĚ A ZPRACOVAT VÝROBNÍ DOKUMENTACI.
VEŠKERÉ STYČNÍKY O.K. JSOU NAVRŽENY JAKO RÁMOVĚ SVAŘOVANÉ.
ROZMĚRY VÝTAHOVÉ ŠACHTY A ZASTROPENÍ ŠACHTY BUDOU UPŘESNĚNY PO VYBRÁNÍ DODAVATELE VÝTAHU.
DO BEDNĚNÍ JE TŘEBA PŘED BETONÁŽÍ ULOŽIT ZÁMEČNÍCKÉ VÝROBKY.
PROSTUPY PROVĚST PODLE ARCHITEKTONICKO-STAVEBNÍ ČÁSTI.

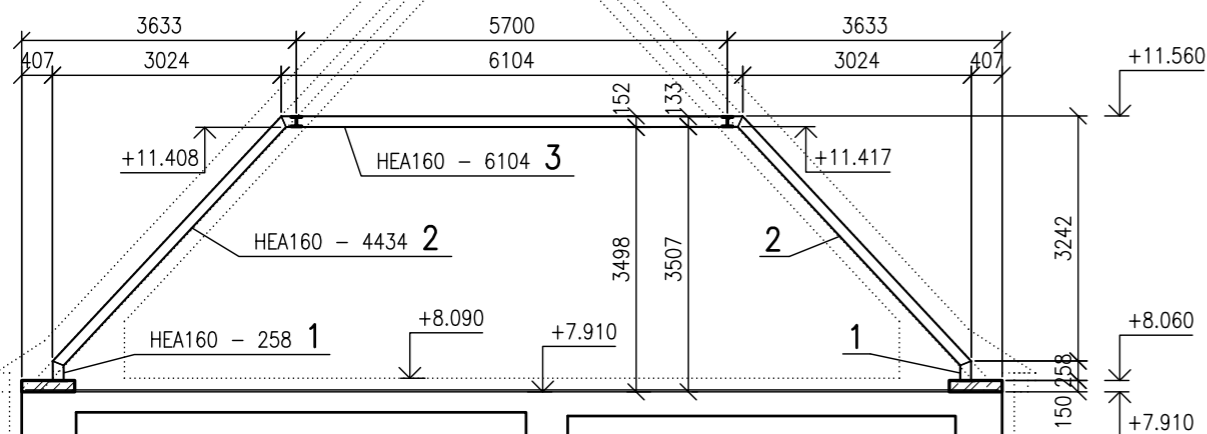
BETON ČSN EN 206-1

C20/25 - XC1 - CI 0,20 - Dmax22 - S3

OCEL S235 - 2x NÁTĚR ZÁKLADNÍ

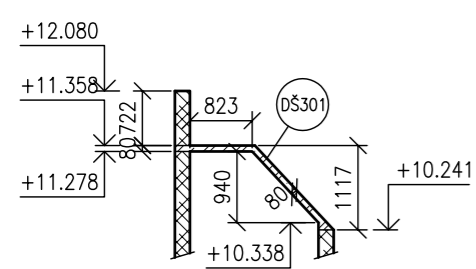
VÝROBNÍ SKUPINA B DLE ČSN 73 2601

RÁM 1 - 6x

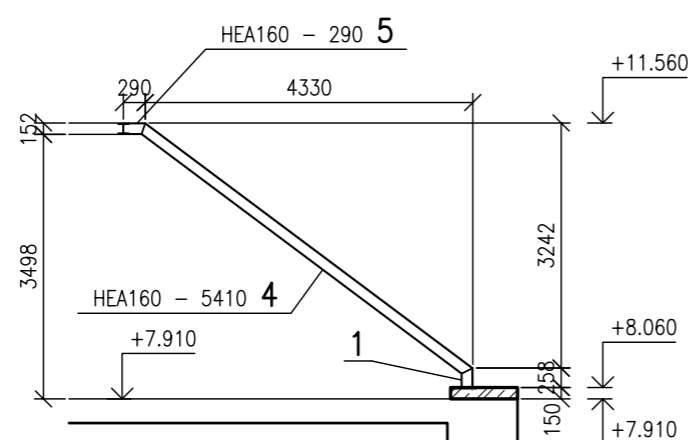


ŘEZ 1-1

ZASTROPENÍ VÝTAHOVÉ ŠACHTY



RÁM 3



GENERÁLNÍ PROJEKTANT: KT architekti Křovčova 35, 616 00 Brno tel.: +420 725 938 573 +420 602 944 569 e-mail: kt@kt.cz www.kt-arch.eu	Zodpovědný projektant	Ing. Martin Němec	KT architekti	
	Architekt	Ing. arch. Jan Tesal		Ing. arch. Pavel Kláš
	Vypracovatel	Ing. Martin Němec		Ing. arch. Jan Tesal

PROJEKTANT ČÁSTI: ING. TOMÁŠ BAŠE projektant stávk Štefánova 28, 612 00 Brno IČ: 758 09 401, tel. 776 284 408 e-mail: tomas.base@gmail.com	Zodpovědný projektant	Ing. Tomáš Baše
	Vypracovatel	Ing. Tomáš Baše

NÁZEV STAVBY: EKOCENTRUM TRKMANKA - STAVEBNÍ ÚPRAVY OBJEKTU BÝVALÉHO ZÁMEČKU VE VELKÝCH PAVLOVICÍCH	FORMÁT: 4x44 DATUM: ŘÍJEN 2010 STUPEŇ: PROJEKT PRO VYBĚR DODAVATELE PARE Č.:
MÍSTO STAVBY, PARCELA Č.: Velká Pavlovice, k.ú. Velká Pavlovice 6881/8712, 8713, 8714, 679	PARE Č.:
INVEŠTOR: Město Velká Pavlovice, náměstí 9, května č.40, 691 06 Velká Pavlovice, IČO: 283 703, zastoupené starostou Ing. Pavlem Procházkou	STAVEBNÍ OBJEKT: SO.01
ČÁST: A.2 STAVEBNĚ KONSTRUKČNÍ ŘEŠENÍ	MĚŘÍTKO: 1:100 Č. VÝKRESU: A.2.2.4
NÁZEV VÝKRESU: VÝKRES TVARU A SKLADBY 3.NP	