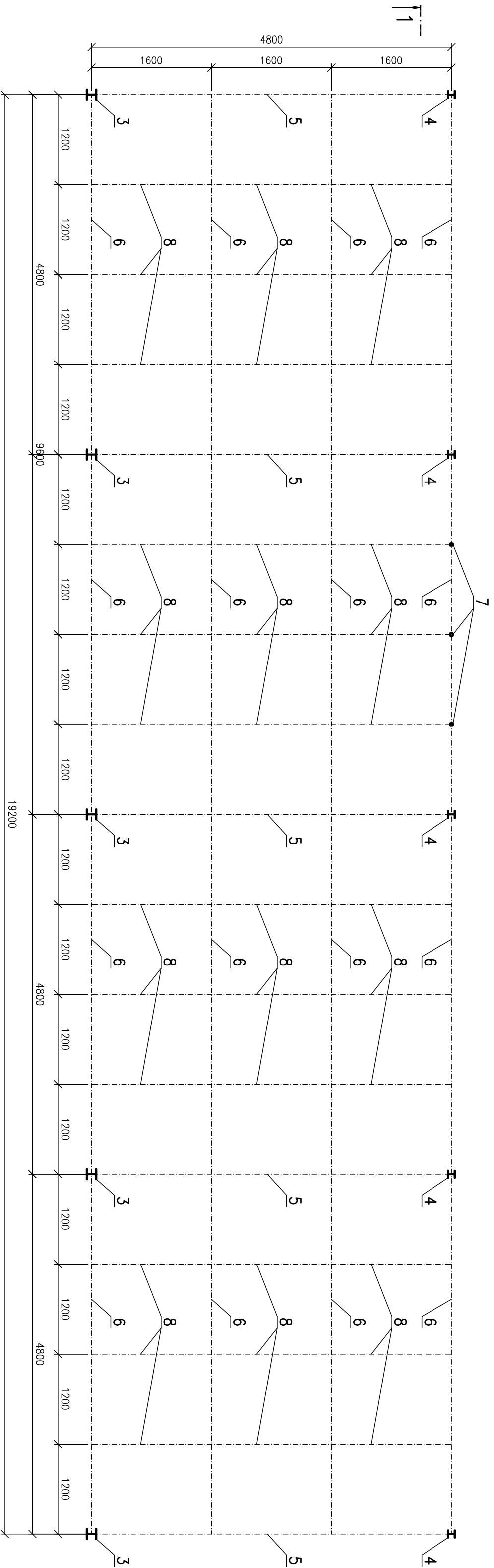
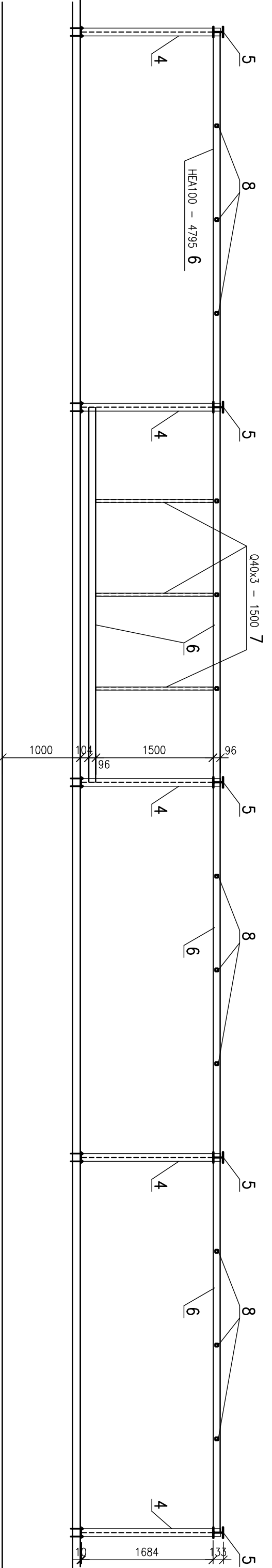


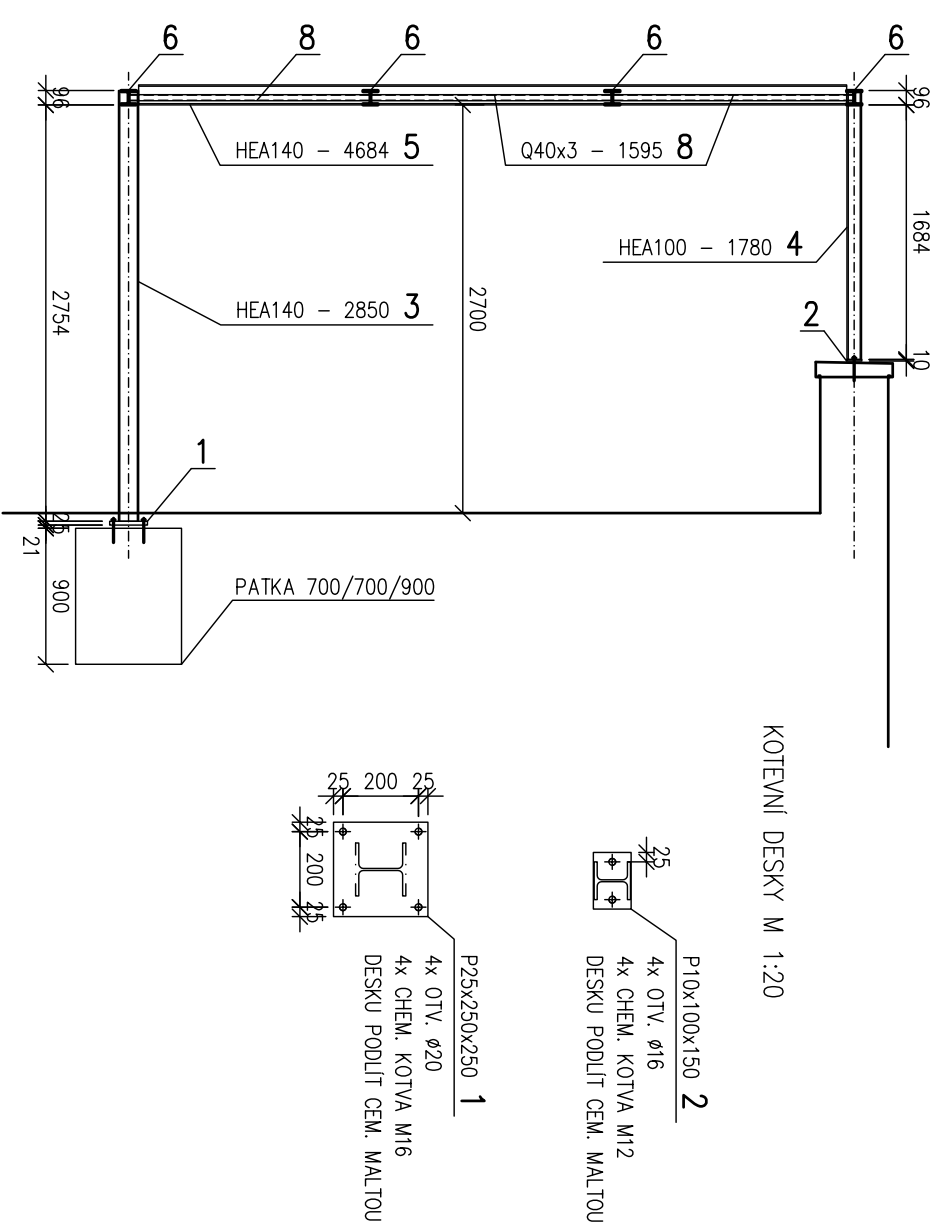
PUDORYS



ŘEZ 1



ŘEZ 2



OCELOVÉ KONSTRUKCE
Výkaz materiálu

Č.poj.	ks	Protež ... Délka Materiál	Hmotnost po 1m pro 1 ks	Celková délka [mm]	Celková hmotnost [kg]
1	5	P25x250x250 11 373.0	12,27 kg/ks	61,33	5,89
2	5	P10x100x150 11 373.0	1,18 kg/ks	5,89	5,89
3	5	HEA140 ... 2850 24,70 kg/m	120,35 kg/ks	142,50	351,98
4	5	HEA100 ... 1780 16,70 kg/m	89,00 kg/ks	445,00	148,63
5	5	HEA140 ... 4684 29,73 kg/ks	148,63 kg/ks	148,63	148,63
6	17	HEA100 ... 4795 11 373,0	115,69 kg/ks	81515	578,47
7	3	Q40x3 ... 1500 3,22 kg/m	80,08 kg/ks	4500	14,49
8	36	Q40x3 ... 1595 3,22 kg/m	57,420 kg/ks	57,420	184,89
Hmotnost oceli celkem [kg]					2706,98
Včetně příložky 3%					2842,33

POZNÁMKA:

PŘED ZAPOČÍTÁNÍM VÝROBY O.K. OVĚŘIT ROZMĚRY NA STAVĚ A ZPRACOVAT VÝROBNÍ DOKUMENTACI.
ŽÁROVĚ ZINKOVANÝ JSOU POZ. 1 AŽ 4, FINÁLNÍ POVRCHOVÁ ÚPRAVA JE JAKO U OSTATNÍCH PRVKŮ.
SPOJE SLoupŮ A PŘÍČLI PŘÍČNÍCH RAMŮ BUDOU PROVEDENY JAKO KLOBOUVĚ.

BETON ČSN EN 206-1

C20/25 - XC2 - CI 0,20 - Dmax22 - S3

OCEL S235 - 2x NÁTĚŘ ZÁKLADNÍ + NÁTĚŘ VRCHNÍ

PRVKY KOTVENÍ ŽÁROVĚ ZINKOVANÝ + OPATŘENY NÁTĚŘEM

VÝROBNÍ SKUPINA B DLE ČSN 73 2601

<p>GENERÁLNÍ PROJEKTANT: KT architekti Kř. Tomančík Mlýnská 101/10 MČ - 421 02 Tel.: +420 720 038 873 M.: +420 604 944 689 e-mail: kt@kt.cz www.ktarchitekti.cz</p>	<p>Zodpovědný projektant: Architekt Ing. arch. Jan Tomančík Ing. arch. Petr Štěpánek Ing. arch. Petr Štěpánek</p>	<p>Ing. arch. Jan Tomančík Ing. arch. Petr Štěpánek Ing. arch. Petr Štěpánek</p>	<p>KT architekti</p>
<p>PROJEKČNÍ ČÁST: ING. TOMANČÍK & ŠTĚPÁNEK projektová a inženýrská společnost Sádkova 38, 612 02 Brno IČ: 253 06 401, IČ: 175 234 028 e-mail: kt@ktarchitekti.cz www.ktarchitekti.cz</p>	<p>Zodpovědný projektant: Významnost Ing. Tomáš Štěpánek Ing. Tomáš Štěpánek</p>	<p>Ing. Tomáš Štěpánek Ing. Tomáš Štěpánek</p>	

NÁZEV STAVBY:
EKOCENTRUM TRKMANKA - STAVEBNÍ ÚPRAVY OBJEKTU
BYVALÉHO ZÁMEČKU VE VELKÝCH PAVLOVICÍCH

MÍSTO STAVBY: PRÁHEŤ, Č.Č.
Věže Pražského, Věže Pražského
8891, 8712, 8714, 8716, 8718

INVESTOR:
Město Věže Pražského, Věže Pražského s. r. o.
MČ Praha 7, zastupitelstvo městské části Praha 7

ČÍSLO STAVBY: A.2 STAVEBNĚ KONSTRUKČNÍ ŘEŠENÍ

NÁZEV VÝKRESU: PŘEHLEDNÝ VÝKRES O.K. PERGOLY

STAVENÍ (OBJEKT):	SO.01
MĚŘITVO:	1:100
Č. VÝKRESU:	A.2.2.8