

OCELOVÉ KONSTRUKCE Výkaz materiálu

Č.pol.	ks	Průřez ... Materiál	Délka pro 1 ks	Hmotnost na 1m pro 1 ks	Celková délka [mm]	Celková hmotnost [kg]
1	1	IPE180 ... S235	5000	18.80 kg/m	5000	94.00
2	1	ø20 ... S235	133000	2.47 kg/m	133000	327.98
3	27	P15x250x250 S235		7.36 kg/ks		198.70
4	1	P15x300x300 S235		10.60 kg/ks		10.60
5	14	NAPÍNAČ ... S235	1	2000.00 kg/m	14	28.00
Hmotnost oceli celkem [kg]						659.28
Včetně přírůžky 5%						692.24

V Ý K A Z V Ý Z T U Ž E

Č.P.	ø	Délka	Počet	Délka [m]
				10505
				R10
1	R10	0.90	40	36.000
2	R10	0.65	44	28.600
3	R10	1.00	12	12.000
Celková délka [m]				76.600
Specifická hmotnost [kg/m]				0.617
Celková hmotnost [kg]				47.262
Celková hmotnost [kg]				47.262

LEGENDA MATERIÁLU:

- STÁVAJÍCÍ ZDIVO
- DOZDÍVKY A PŘEZDÍVKY Z CPP P10 NA MC5
- ZDIVO Z TVÁRNIC ZTRACENÉHO BEDNĚNÍ VYPLNĚNÉ ŽELEZOBETONEM
- ŽELEZOBETON

POZNÁMKA:

PŘED ZAPOČÍTÍM VÝROBY O.K. OVĚŘIT ROZMĚRY NA STAVĚ A ZPRACOVAT VÝROBNÍ DOKUMENTACI.
ROZMĚRY VÝTAHOVÉ ŠACHTY BUDOU UPŘESNĚNY PO VYBRÁNÍ DODAVATELE VÝTAHU.
DO BEDNĚNÍ JE TŘEBA PŘED BETONÁŽÍ ULOŽIT ZÁMEČNICKÉ VÝROBKY.
O PONECHÁNÍ POVALOVÉHO STROPU BUDE ROZHODNUTO PO JEHO CELKOVÉM ODKRYTÍ A OVĚŘENÍ STAVU.
PROSTUPY PROVĚST PODLE ARCHITEKTONICKO-STAVEBNÍ ČÁSTI.

BETON ČSN EN 206-1

C20/25 - XC1 - CI 0,20 - Dmax22 - S3

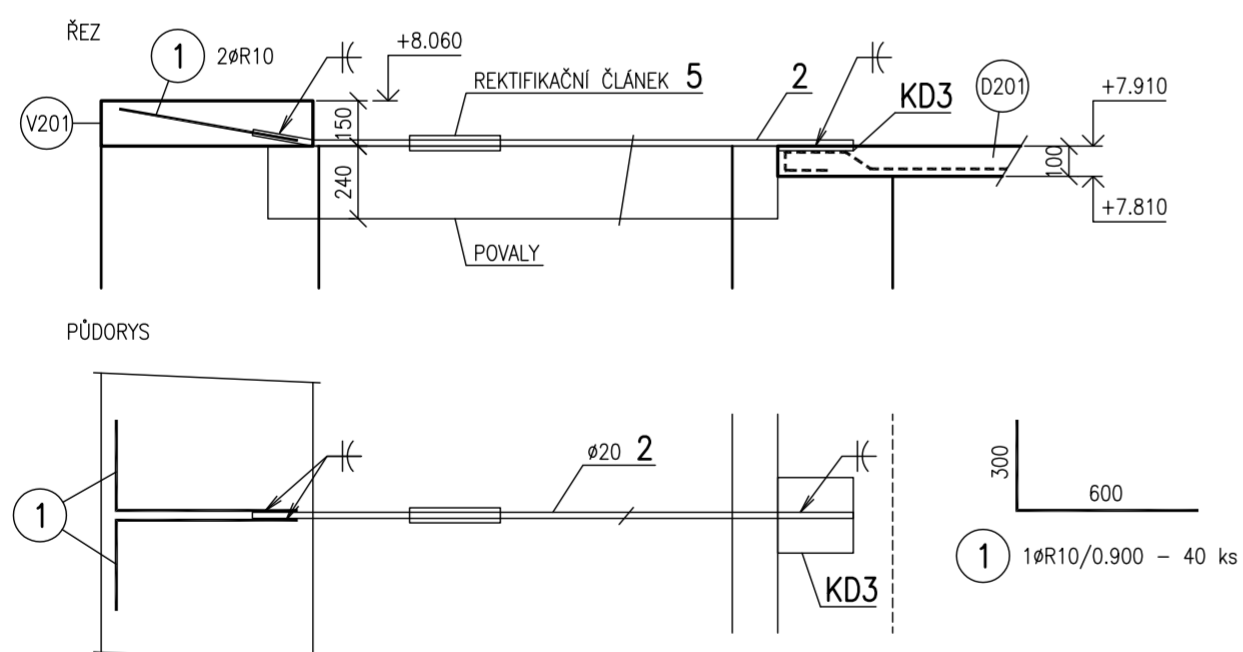
OCEL S235 - 2x NÁTĚR ZÁKLADNÍ

OCEL 10505(R) - BEZ NÁTĚRU

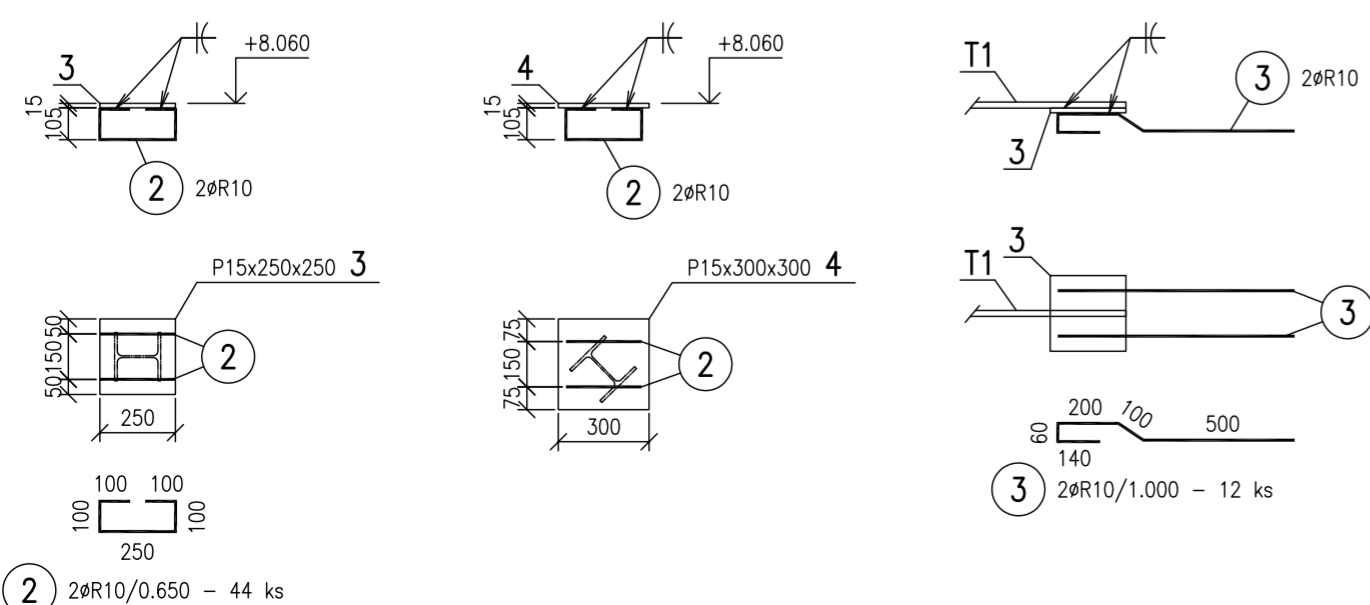
VÝROBNÍ SKUPINA B DLE ČSN 73 2601

T1 - 133bm, M 1:25

OCELOVÁ TÁHLA POLOŽENÁ NA POVALOVÉM STROPE.
TÁHLA KOTVIT PO DOPNUTÍ K POVALŮM PO CCA 3m.
NAPNUTÍ TÁHEL BUDE PROVÁDĚNO POSTUPNĚ. TÁHLA BUDOU LEHCE NAPNUTA PO DOZRÁNÍ VĚNCŮ
A RÁDNĚ DOPNUTA BUDOU PŘI SKLADÁNÍ STŘEŠNÍ KRYTINY.



KD1 - 21ks, M 1:25 KD2 - 1ks, M 1:25 KD3 - 6ks, M 1:25



GENERALNÍ PROJEKTANT: KT architekti Kofrova 35, 616 00 Brno tel: +420 725 038 573 +420 605 944 669 e-mail: kt@kt.cz www.kt-arch.eu	Zodpovědný projektant: Ing. Martin Němec Architekt: Ing. arch. Jan Tesář Vypracoval: Ing. arch. Martin Němec Ing. arch. Jan Tesář	Ing. arch. Pavel Kláš Ing. arch. Irena Příkoská	KT architekti
PROJEKTANT ČÁSTI: ING. TOMÁŠ BAŠE projektant stávk Štefánova 28, 612 00 Brno IČ: 758 09 401, tel. 776 284 408 e-mail: tomas.base@gmail.com	Zodpovědný projektant: Ing. Tomáš Baše Vypracoval: Ing. Tomáš Baše		
NÁZEV STAVBY: EKOCENTRUM TRKMANKA - STAVEBNÍ ÚPRAVY OBJEKTU BÝVALÉHO ZÁMEČKU VE VELKÝCH PAVLOVICÍCH	FORMÁT: 40x4 DATUM: ŘÍJEN 2010 STUPEŇ: PROJEKT PRO VÝBĚR DODAVATELE	PARÉ Č.: STAVEBNÍ OBJEKT: SO.01	
MÍSTO STAVBY, PARCELA Č.: Velká Pavlovice, k.ú. Velká Pavlovice 68811, 67102, 67110, 67114, 670	INVESTOR: Město Velká Pavlovice, náměstí S. Kletna č.40, 691 06 Velká Pavlovice, IČO: 283 703, zastoupené starostou Ing. Pavlem Procházkou		
ČÁST: A.2 STAVEBNĚ KONSTRUKČNÍ ŘEŠENÍ	NÁZEV VÝKRESU: VÝKRES TVARU A SKLADBY 2.NP	MĚŘÍTKO: 1:100	Č. VÝKRESU: A.2.2.3