

O B E C N Ě P O Z N Á M K Y :

KONEČNÝ DEKOR, ZPŮSOB OTEVÍRÁNÍ, ČLENĚNÍ A DALŠÍ VLASTNOSTI KTERÉ NEMAJÍ VLIV NA TEPELNĚ IZOLAČNÍ SCHOPNOST OKEN BUDOU UPŘESNĚNY S INVESTOREM A S ARCHITEKTEM PROJEKTU NA ZÁKLADĚ VZORNÍKU RAL.
ZEDNICKÉ ZAPRAVENÍ JE NUTNO KALKULOVAT S OHLEDEM NA PŘEDPOKLÁDANÝ ROZSAH PRACÍ (KŘÍVKY, NEPRAVIDELNÉ OTVORY).


VÝROBA VÝPLNÍ A JEJICH KONEČNÝ POČET DLE SKUTEČNÝCH ROZMĚRŮ KAŽDÉ VÝPLNĚ NA STAVBĚ.
VNITŘNÍ STYK RÁMU SE ZDIVEM BUDE DŮSLEDNĚ OŠETŘEN PAROTĚSNOU PÁSKOU (PLATÍ PRO VNĚJŠÍ VÝPLNĚ). PROSTOR MEZI RÁMEM A ZDIVEM BUDE ZCELA VYPLNĚN PUR PĚNOU. JINÉ ŘEŠENÍ OŠETŘENÍ PŘIPOJOVACÍ SPÁRY NEBUDE AKCEPTOVÁNO A TOTO ŘEŠENÍ BUDE UVEDENO V NABÍDKÁCH! STYČNÉ PLOCHY BUDOU PENETROVÁNY!

BUDOU ZOHLEDNĚNY POŽADAVKY VE ZPRÁVĚ POŽÁRNÍ BEZPEČNOSTI STAVBY, BUDOU ZREKAPITULOVÁNY VLASTNOSTI VÝPLNÍ!
POŽÁRNĚ ODOLNÉ BUDE I ZABUDOVÁNÍ VÝPLNÍ DO STAVEBNÍHO OTVORU A TO SYSTÉMOVÝMI POSTUPY VÝROBCŮ S PŘÍSLUŠNÝMI ATESTY.

ZOHLEDNIT RŮZNÉ PODKLADY PRO KOTVENÍ - PŮVODNÍ PLNÁ CIHLA, NOVÉ ZDIVO ZE SVISLE DĚROVANÝCH KERAMICKÝCH TVAROVEK, DŘEVO, BETON.

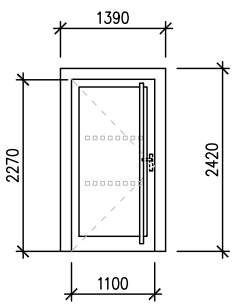
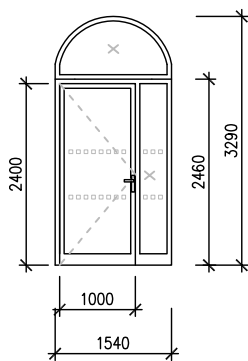
DODÁVKA VČETNĚ ODPOVÍDAJÍCÍHO MNOŽSTVÍ KLÍČŮ! PŘÍPADNÝ POŽADAVEK UNIVERZÁLNÍHO KLÍČE ŘEŠIT S INVESTOREM.

NA PROSKLENÝCH KŘÍDLECH BUDOU VE VÝŠCE 1,5 m NAD PODLAHOU PLNOBAREVNÉ ZNAČKY O PRŮMĚRU 50 mm S MEZERAMI 50 mm V KONTRASTNÍ ŠEDÉ BARVĚ - ODSOUHLASIT S ARCHITEKTEM.

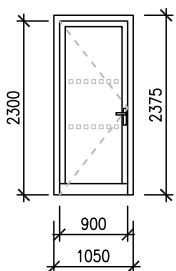
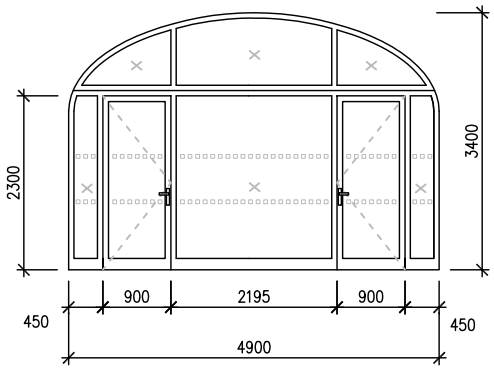
GENERÁLNÍ PROJEKTANT: KT architekti Kroftova 35, 616 00 Brno tel.: +420 725 038 573 +420 605 944 569 e-mail: kta@lol.cz www.kt-arch.eu	Zodpovědný projektant:	Ing. Martin Němec		
	Architekt:	Ing. arch. Jan Tesař	Ing. arch. Pavel Klein	
	Vypracoval:	Ing. Martin Němec		
		Ing. arch. Jan Tesař	Ing. Ivana Píňkasová	

NÁZEV STAVBY: EKOCENTRUM TRKMANKA - STAVEBNÍ ÚPRAVY OBJEKTU BÝVALÉHO ZÁMEČKU VE VELKÝCH PAVLOVICÍCH	FORMÁT:	
	DATUM:	ŘÍJEN 2010
	STUPEŇ:	PROJEKT PRO VÝBĚR DODAVATELE
MÍSTO STAVBY, PARCELA Č.: Velké Pavlovice, k.ú. Velké Pavlovice 889/1, 871/2, 871/3, 871/4, 670	PARÉ Č.:	
INVESTOR: Město Velké Pavlovice, Náměstí 9. května č.40, 691 06 Velké Pavlovice, IČO: 283 703, zastoupené starostou Ing. Pavlem Procházkou		
ČÁST: ARCHITEKTONICKÉ A STAVEBNĚ TECHNICKÉ ŘEŠENÍ	STAVEBNÍ OBJEKT:	SO.01
NÁZEV VÝKRESU: VÝPIS HLINÍKOVÝCH VÝPLNÍ	MĚŘÍTKO:	Č. VÝKRESU: A.1.2.34

HLINÍKOVÉ VSTUPNÍ DVEŘE

OZN.	ROZMĚR	SCHEMA	POPIS	POČET
H01	1180/2280 mm		<p>HLAVNÍ DVEŘE DO OBJEKTU PO SCHODECH Z ULICE.</p> <p>HLINÍKOVÉ DVEŘE O CELKOVÉ SVĚTLOSTI 1100 mm, RÁMOVÁ ZÁRUBEŇ, JEDNOKŘÍDLOVÉ, OTEVÍRAVÉ, PRAVÉ, POVRCH ČERNÝ LAK. S HLINÍKOVOU PRAHOVOU LIŠTOU S PŘERUŠENÝM TEPELNÝM MOSTEM.</p> <p>ZE TŘÍ STRAN NUTNO OSADIT NASTAVOVACÍ PROFILY, STYK BUDE VYTĚSNĚN EXPANZNÍMI PÁSKAMI.</p> <p>CELKOVÉ U DVEŘÍ MAX. 1,7 W/m²K.</p> <p>ZASKLENÍ: ČIRÉ TROJSKLO 6-16-4-16-6, KRAJNÍ SKLA BEZPEČNOSTNÍ LEPENÁ, TROJSKLO $U_g = \max. 0,7 \text{ W/m}^2\text{K}$, NEREZOVÝ NEBO PLASTOVÝ RÁMEČEK ZASKLENÍ VÝŠKA PEVNÉ ČÁSTI RÁMU U PODLAHY CCA 200 mm.</p> <p>ZÁMEK: BEZPEČNOSTNÍ, PANIKOVÉ KOVÁNÍ (MUSÍ UMOŽNIT OTEVŘENÍ DVEŘÍ ZE VNITŘÍ I V PŘÍPADĚ JEJICH ZAMČENÍ), ZE VNITŘÍ KLIKA, Z VENKU SVISLÉ MADLO Z NEREZ OCELI $\varnothing 50 \text{ mm}$, SE SAMOZAVÍRAČEM OBSAHUJÍCÍM STAVĚČ (FIXUJE KŘÍDLO V OTEVŘENÉ POLOZE). SAMOZAVÍRAČ OSAZENÝ ZE VNITŘÍ TAK, ABY UMOŽNIL PLNÉ OTEVŘENÍ DVEŘÍ. BUDE PRAVĚDENO NAPOJENÍ NA ELEKTRICKÉHO VRÁTNÉHO.</p> <p>DVEŘE BUDOU OSAZENY DO DŘEVĚNÝCH STĚN, KLADĚ SE VELKÝ DŮRAZ NA JEJICH POHLEDOVÉ OSAZENÍ BEZ DODATEČNÝCH ZAPRAVENÍ PŘI SPRÁVNÉ ÚPRAVĚ PŘIPOJOVACÍ SPÁRY DLE ČSN 73 0540-2!</p> <p>KONEČNÁ PODOBA DVEŘÍ BUDE UPŘESNĚNA ARCHITEKTEM A INVESTOREM S DODAVATELEM.</p>	1 KS 1.01
H02	1540/3290 mm		<p>DVEŘE OD RECEPCY DO CHRÁNĚNÉ ÚNIKOVÉ CESTY.</p> <p>HLINÍKOVÉ DVEŘE O CELKOVÉ SVĚTLOSTI 1000 mm, RÁMOVÁ ZÁRUBEŇ, JEDNOKŘÍDLOVÉ, OTEVÍRAVÉ, PRAVÉ, S FIXNÍM NADSVĚTLÍKEM, POVRCH ČERNÝ LAK. S HLINÍKOVOU PRAHOVOU LIŠTOU PRO DILATACI PODLAHOVÝCH CELKŮ, BEZ PRAHU.</p> <p><u>POŽÁRNÍ ODOLNOST VÝPLNĚ JE EI30DP3.</u></p> <p>ZASKLENÍ: ČIRÉ BEZPEČNOSTNÍ SKLO S POŽADOVANOU POŽÁRNÍ ODOLNOSTÍ, BEZ POŽADAVKU NA TEPELNOU IZOLACI VÝŠKA PEVNÉ ČÁSTI RÁMU U PODLAHY CCA 150 mm.</p> <p>ZÁMEK: BEZPEČNOSTNÍ, PANIKOVÉ KOVÁNÍ (MUSÍ UMOŽNIT OTEVŘENÍ DVEŘÍ ZE SMĚRU ÚNIKU I V PŘÍPADĚ JEJICH ZAMČENÍ), Z OBOU STRAN KLIKA, SE SAMOZAVÍRAČEM BEZ STAVĚČE. SAMOZAVÍRAČ OSAZENÝ ZE VNITŘÍ TAK, ABY UMOŽNIL PLNÉ OTEVŘENÍ DVEŘÍ.</p> <p>KONEČNÁ PODOBA DVEŘÍ BUDE UPŘESNĚNA ARCHITEKTEM A INVESTOREM S DODAVATELEM.</p>	1 KS mezi 1.01 a 1.12

HLINÍKOVÉ STĚNY

OZN.	ROZMĚR	SCHEMA	POPIS	POČET
H03	1050/2400 mm		<p>DVEŘE OD RECEPCE DO PŘEDNÁŠKOVÉ MÍSTNOSTI.</p> <p>HLINÍKOVÉ DVEŘE O CELKOVÉ SVĚTLOSTI 900 mm, RÁMOVÁ ZÁRUBEŇ, JEDNOKŘÍDLOVÉ, OTEVÍRAVÉ, LEVÉ, POVRCH ČERNÝ LAK. S HLINÍKOVOU PRAHOVOU LIŠTOU PRO DILATACI PODLAHOVÝCH CELKŮ, BEZ PRAHU.</p> <p>ZASKLENÍ: ČIRÉ BEZPEČNOSTNÍ SKLO tl. 8 mm, BEZ POŽADAVKU NA TEPELNOU IZOLACI</p> <p>VÝŠKA PEVNÉ ČÁSTI RÁMU U PODLAHY CCA 150 mm.</p> <p>ZÁMEK: BEZPEČNOSTNÍ, Z OBOU STRAN KLIKA, SE SAMOZAVÍRAČEM BEZ STAVĚČE. SAMOZAVÍRAČ OSAZENÝ ZE VNITŘÍ TAK, ABY UMOŽNIL PLNÉ OTEVŘENÍ DVEŘÍ.</p> <p>KONEČNÁ PODOBA DVEŘÍ BUDE UPŘESNĚNA ARCHITEKTEM A INVESTOREM S DODAVATELEM.</p>	2 KS mezi 1.01 a 1.13
H04	4900/3400 mm		<p>HLINÍKOVÁ STĚNA S DVEŘMI Z PŘEDNÁŠKOVÉ MÍSTNOSTI DO CHRÁNĚNÉ ÚNIKOVÉ CESTY.</p> <p>HLINÍKOVÉ DVEŘE O CELKOVÉ SVĚTLOSTI 900 mm, RÁMOVÁ ZÁRUBEŇ, JEDNOKŘÍDLOVÉ, OTEVÍRAVÉ, PRAVÉ A LEVÉ, POVRCH ČERNÝ LAK. S HLINÍKOVOU PRAHOVOU LIŠTOU PRO DILATACI PODLAHOVÝCH CELKŮ, BEZ PRAHU.</p> <p><u>POŽÁRNÍ ODOLNOST DVEŘÍ JE EI30DP3. POŽÁRNÍ ODOLNOST OKOLNÍ VÝPLNĚ JE EI 45.</u></p> <p>ZASKLENÍ: ČIRÉ BEZPEČNOSTNÍ SKLO S POŽADOVANOU POŽÁRNÍ ODOLNOSTÍ, BEZ POŽADAVKU NA TEPELNOU IZOLACI</p> <p>VÝŠKA PEVNÉ ČÁSTI RÁMU U PODLAHY CCA 150 mm.</p> <p>ZÁMEK: BEZPEČNOSTNÍ, PANIKOVÉ KOVÁNÍ (MUSÍ UMOŽNIT OTEVŘENÍ DVEŘÍ ZE SMĚRU ÚNIKU I V PŘÍPADĚ JEJICH ZAMČENÍ), Z OBOU STRAN KLIKA, SE SAMOZAVÍRAČEM BEZ STAVĚČE. SAMOZAVÍRAČ OSAZENÝ ZE VNITŘÍ TAK, ABY UMOŽNIL PLNÉ OTEVŘENÍ DVEŘÍ.</p> <p>KONEČNÁ PODOBA DVEŘÍ BUDE UPŘESNĚNA ARCHITEKTEM A INVESTOREM S DODAVATELEM.</p>	1 KS mezi 1.13 a 1.12

HLINÍKOVÉ VSTUPNÍ DVEŘE

OZN.	ROZMĚR	SCHEMA	POPIS	POČET
H05	1210/2330 mm		<p>DVEŘE OD CHODBY Z JÍDELNY DO CHRÁNĚNÉ ÚNIKOVÉ CESTY.</p> <p>HLINÍKOVÉ DVEŘE O CELKOVÉ SVĚTLOSTI 900 mm, RÁMOVÁ ZÁRUBEŇ, JEDNOKŘÍDLOVÉ, OTEVÍRAVÉ, LEVÉ, POVRCH ČERNÝ LAK. S HLINÍKOVOU PRAHOVOU LIŠTOU PRO DILATACI PODLAHOVÝCH CELKŮ, BEZ PRAHU. NA BOKY OSADIT ROZŠÍŘOVACÍ PROFILY ŠÍŘKY CCA 70 mm.</p> <p><u>POŽÁRNÍ ODOLNOST VÝPLNĚ JE EI30DP3.</u></p> <p>ZASKLENÍ: ČIRÉ BEZPEČNOSTNÍ SKLO S POŽADOVANOU POŽÁRNÍ ODOLNOSTÍ, BEZ POŽADAVKU NA TEPELNOU IZOLACI VÝŠKA PEVNÉ ČÁSTI RÁMU U PODLAHY CCA 150 mm. ZÁMEK: BEZPEČNOSTNÍ, PANIKOVÉ KOVÁNÍ (MUSÍ UMOŽNIT OTEVŘENÍ DVEŘÍ ZE SMĚRU ÚNIKU I V PŘÍPADĚ JEJICH ZAMČENÍ), Z OBOU STRAN KLIKA, SE SAMOZAVÍRAČEM BEZ STAVĚČE. SAMOZAVÍRAČ OSAZENÝ ZE VNITŘÍ TAK, ABY UMOŽNIL PLNÉ OTEVŘENÍ DVEŘÍ.</p> <p>KONEČNÁ PODOBA DVEŘÍ BUDE UPŘESNĚNA ARCHITEKTEM A INVESTOREM S DODAVATELEM.</p>	1 KS mezi 1.12 a 1.18
H06	1670/2400 mm		<p>DVEŘE OD CHODBY V UBYTOVACÍ ČÁSTI DO CHRÁNĚNÉ ÚNIKOVÉ CESTY.</p> <p>HLINÍKOVÉ DVEŘE O CELKOVÉ SVĚTLOSTI 900 mm, RÁMOVÁ ZÁRUBEŇ, JEDNOKŘÍDLOVÉ, OTEVÍRAVÉ, LEVÉ, POVRCH ČERNÝ LAK. S HLINÍKOVOU PRAHOVOU LIŠTOU PRO DILATACI PODLAHOVÝCH CELKŮ, BEZ PRAHU. BOKY A NADSVĚTLÍK FIXNÍ.</p> <p><u>POŽÁRNÍ ODOLNOST VÝPLNĚ JE EI30DP3.</u></p> <p>ZASKLENÍ: ČIRÉ BEZPEČNOSTNÍ SKLO S POŽADOVANOU POŽÁRNÍ ODOLNOSTÍ, BEZ POŽADAVKU NA TEPELNOU IZOLACI VÝŠKA PEVNÉ ČÁSTI RÁMU U PODLAHY CCA 150 mm. ZÁMEK: BEZPEČNOSTNÍ, PANIKOVÉ KOVÁNÍ (MUSÍ UMOŽNIT OTEVŘENÍ DVEŘÍ ZE SMĚRU ÚNIKU I V PŘÍPADĚ JEJICH ZAMČENÍ), Z OBOU STRAN KLIKA, SE SAMOZAVÍRAČEM BEZ STAVĚČE. SAMOZAVÍRAČ OSAZENÝ OD POKOJŮ TAK, ABY UMOŽNIL PLNÉ OTEVŘENÍ DVEŘÍ.</p> <p>KONEČNÁ PODOBA DVEŘÍ BUDE UPŘESNĚNA ARCHITEKTEM A INVESTOREM S DODAVATELEM.</p>	1 KS mezi 2.12 a 2.11
H07	2400/2400 mm		<p>DVEŘE OD CHODBY V UBYTOVACÍ ČÁSTI DO CHUC.</p> <p>HLINÍKOVÉ DVEŘE O CELKOVÉ SVĚTLOSTI 900 mm, RÁMOVÁ ZÁRUBEŇ, JEDNOKŘÍDLOVÉ, OTEVÍRAVÉ, PRAVÉ, POVRCH ČERNÝ LAK. S HLINÍKOVOU PRAHOVOU LIŠTOU PRO DILATACI PODLAHOVÝCH CELKŮ, BEZ PRAHU. BOKY A NADSVĚTLÍK FIXNÍ.</p> <p><u>POŽÁRNÍ ODOLNOST KŘÍDLA JE EI15DP3, OSTATNÍ PLOCHA EI30DP1.</u></p> <p>ZASKLENÍ: ČIRÉ BEZPEČNOSTNÍ SKLO S POŽADOVANOU POŽÁRNÍ ODOLNOSTÍ, BEZ POŽADAVKU NA TEPELNOU IZOLACI VÝŠKA PEVNÉ ČÁSTI RÁMU U PODLAHY CCA 150 mm. ZÁMEK: BEZPEČNOSTNÍ, PANIKOVÉ KOVÁNÍ (MUSÍ UMOŽNIT OTEVŘENÍ DVEŘÍ ZE SMĚRU ÚNIKU I V PŘÍPADĚ JEJICH ZAMČENÍ), Z OBOU STRAN KLIKA, SE SAMOZAVÍRAČEM BEZ STAVĚČE. SAMOZAVÍRAČ OSAZENÝ OD POKOJŮ TAK, ABY UMOŽNIL PLNÉ OTEVŘENÍ DVEŘÍ. KONEČNÁ PODOBA DVEŘÍ BUDE UPŘESNĚNA ARCHITEKTEM A INVESTOREM S DODAVATELEM.</p>	1 KS mezi 2.01 a 2.11

HLINÍKOVÉ DVEŘE

OZN.	ROZMĚR	SCHEMA	POPIS	POČET
H08	1800/2100 mm		<p>DVEŘE Z VÝSTAVNÍHO PROSTORU DO CHRÁNĚNÉ ÚNIKOVÉ CESTY.</p> <p>HLINÍKOVÉ DVEŘE O CELKOVÉ SVĚTLOSTI 1600 mm, RÁMOVÁ ZÁRUBEŇ, DVOUKŘÍDLOVÉ, OTEVÍRAVÉ, HLAVNÍ KŘÍDLO PRAVÉ, POVRCH ČERNÝ LAK, S HLINÍKOVOU PRAHOVOU LIŠTOU PRO DILATACI PODLAHOVÝCH CELKŮ, BEZ PRAHU.</p> <p><u>POŽÁRNÍ ODOLNOST VÝPLNĚ JE EI15DP3.</u></p> <p>ZASKLENÍ: ČIRÉ BEZPEČNOSTNÍ SKLO S POŽADOVANOU POŽÁRNÍ ODOLNOSTÍ, BEZ POŽADAVKU NA TEPELNOU IZOLACI VÝŠKA PEVNÉ ČÁSTI RÁMU U PODLAHY CCA 150 mm. ZÁMEK: BEZPEČNOSTNÍ, PANIKOVÉ KOVÁNÍ (MUSÍ UMOŽNIT OTEVŘENÍ DVEŘÍ ZE SMĚRU ÚNIKU I V PŘÍPADĚ JEJICH ZAMČENÍ), Z OBOU STRAN KLIKA, SE SAMOZAVÍRAČEM BEZ STAVĚČE. SAMOZAVÍRAČ OSAZENÝ Z VÝSTAVNÍHO PROSTORU TAK, ABY UMOŽNIL PLNÉ OTEVŘENÍ DVEŘÍ.</p> <p>KONEČNÁ PODOBA DVEŘÍ BUDE UPŘESNĚNA ARCHITEKTEM A INVESTOREM S DODAVATELEM.</p>	1 KS mezi 3.02 a 3.01
H09	2200/2100 mm		<p>DVEŘE MEZI DVĚMA UČEBNAMI.</p> <p>HLINÍKOVÉ DVEŘE O CELKOVÉ SVĚTLOSTI OTVORU 1600 mm, RÁMOVÁ ZÁRUBEŇ, DVOUKŘÍDLOVÉ, OTEVÍRAVÉ, HLAVNÍ KŘÍDLO PRAVÉ, POVRCH ČERNÝ LAK. S HLINÍKOVOU PRAHOVOU LIŠTOU PRO DILATACI PODLAHOVÝCH CELKŮ, BEZ PRAHU, S FIXNÍMI POSTRANNÍMI DÍLY.</p> <p>ZASKLENÍ: ČIRÉ BEZPEČNOSTNÍ SKLO BEZ POŽADAVKU NA TEPELNOU IZOLACI, ZVUKOVĚ IZOLAČNÍ SCHOPNOST R_w ZASKLENÍ MIN. 47 dB. RÁM VOLIT S OHLEDEM NA TENTO POŽADAVEK. VÝŠKA PEVNÉ ČÁSTI RÁMU U PODLAHY CCA 150 mm. ZÁMEK: BEZPEČNOSTNÍ, Z OBOU STRAN KLIKA.</p> <p>KONEČNÁ PODOBA DVEŘÍ BUDE UPŘESNĚNA ARCHITEKTEM A INVESTOREM S DODAVATELEM.</p>	1 KS mezi 1.16 a 1.17
H10	5650/3720 mm		<p>HLINÍKOVÁ STĚNA S DVEŘMI Z UČEBNY DO VSTUPNÍ HALY.</p> <p>HLINÍKOVÉ DVOUKŘÍDLOVÉ DVEŘE O CELKOVÉ SVĚTLOSTI 1600 mm, RÁMOVÁ ZÁRUBEŇ, OTEVÍRAVÉ, HLAVNÍ KŘÍDLO PRAVÉ, POVRCH ČERNÝ LAK. S HLINÍKOVOU PRAHOVOU LIŠTOU PRO DILATACI PODLAHOVÝCH CELKŮ, BEZ PRAHU.</p> <p>BEZ POŽÁRNÍ ODOLNOSTI, BEZ POŽADAVKU NA TEPELNOU IZOLACI</p> <p>ZASKLENÍ: ČIRÉ BEZPEČNOSTNÍ DVOJSKLO 6-16-6, VÝŠKA PEVNÉ ČÁSTI RÁMU U PODLAHY CCA 150 mm.</p> <p>ZÁMEK: BEZPEČNOSTNÍ, Z OBOU STRAN KLIKA, SE SAMOZAVÍRAČEM (STAVĚČ V NĚM), OSAZENÝM ZE VNITŘÍ TAK, ABY UMOŽNIL PLNÉ OTEVŘENÍ DVEŘÍ.</p> <p>KONEČNÁ PODOBA DVEŘÍ BUDE UPŘESNĚNA ARCHITEKTEM A INVESTOREM S DODAVATELEM.</p>	1 KS mezi 1.01 a 1.17